

Rollei 35

Rollei 35



in der Praxis

in practical use

The Rollei 35

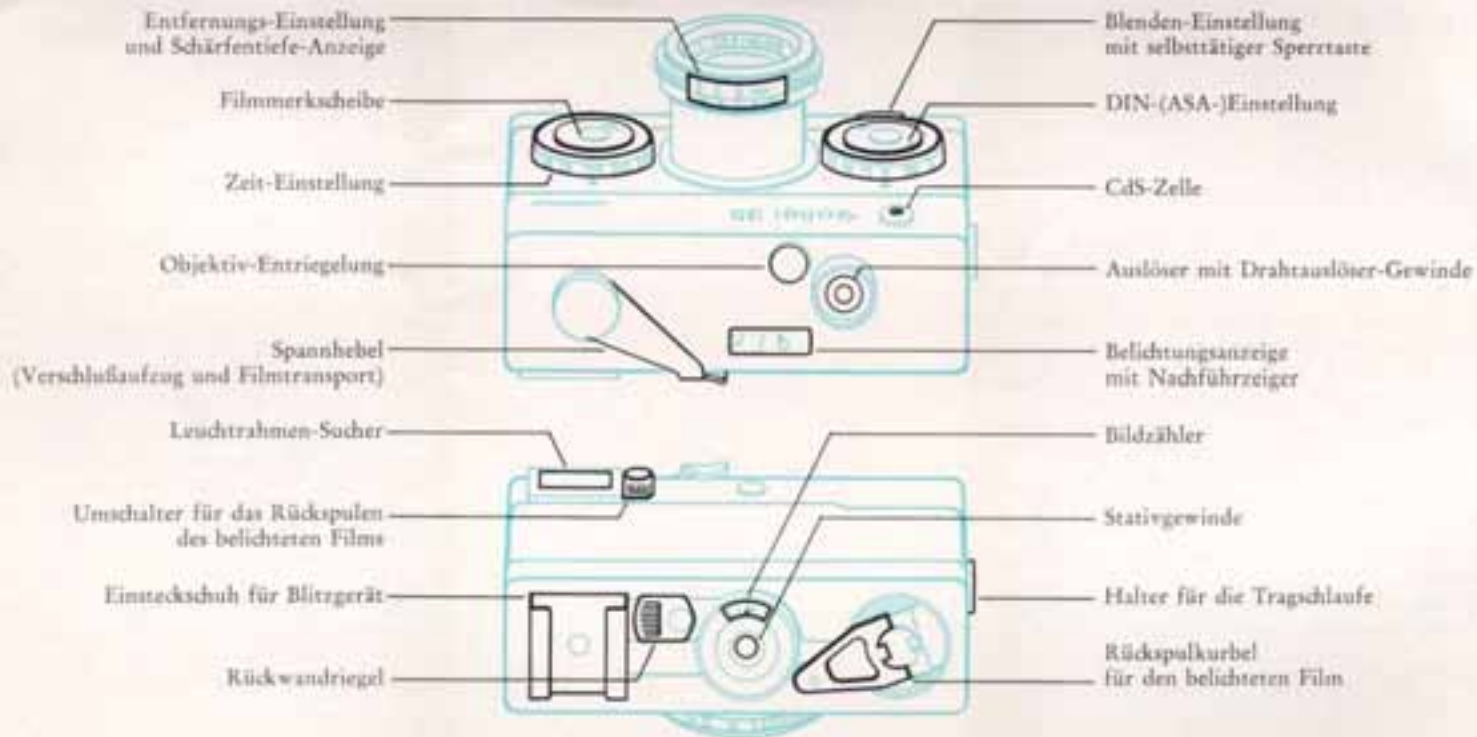
The Rollei 35 is a special camera - the camera for you. It is designed for your pleasure!

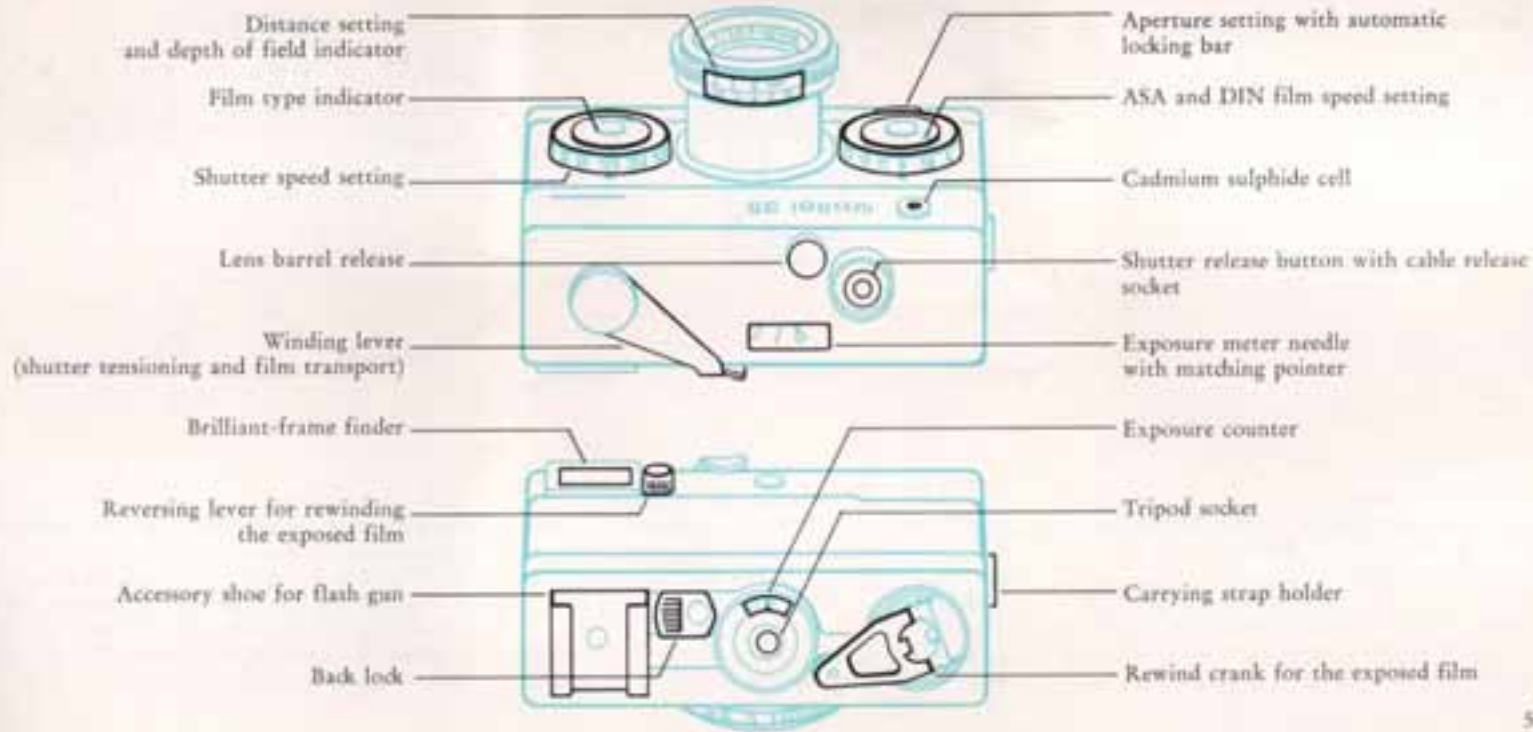
That is why we have designed this camera to be so compact and handy - you can always carry it in your pocket. We have fitted it with a cadmium sulphide exposure meter system for quick and reliable shooting. And with the 40 mm Carl Zeiss Tessar f/3.5 we not only selected a world famous lens, but also the ideal focal length for you: with the 57° angle of view you take in a more generous field of view than with a normal miniature camera lens. To let you get on with picture taking straight away, here is a brief instruction summary. So just read up to page 11 - and you can start shooting. With best wishes for good shooting and fresh fun every day with your Rollei 35 - from

Rollei-Werke Franke & Heidecke

Quick Guide to Important Points

	Page
The Rollei 35	5
Get to Know the Rollei 35	7
Loading the Camera	9
Shooting	11
Unloading the Film	13
Practical Notes:	
j) Film Transport	13
2 Is the Camera Loaded?	13
3 Setting the Film Type Indicator	13
4 Selecting the Shutter Speed	15
5 Time Exposures	15
6 Depth of Field	15
7 Pre-selecting Apertures	17
8 Correct Exposure	17
9 Changing the Battery	19
10 Flash Shots	19
11 Exposures with Filters	21
12 Shooting with the Lens Hood	21
13 The Wrist Strap and Leather Case	23
13 Taking Care of the Rollei 35	23

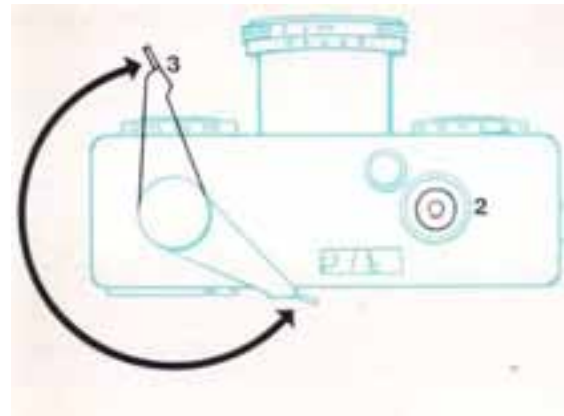
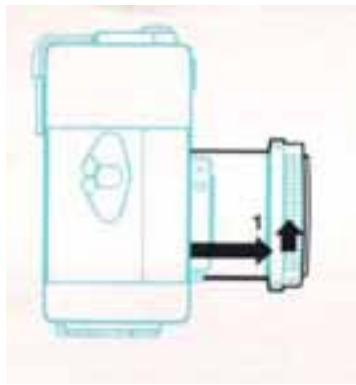




Sie lernen die Rollei 35 **kennen**

"

"



Vor der Aufnahme

Sie ziehen das Objektiv heraus und drehen es bis zum Anschlag (1): jetzt rastet es ein, jetzt können Sie auslösen.

Denn der Auslöser (2) ist gesperrt, solange sich das Objektiv nicht in Aufnahmestellung befindet. Das ist praktisch. Sie verlieren kein Bild durch einen vorzeitigen Schuß.

Von Aufnahme zu Aufnahme

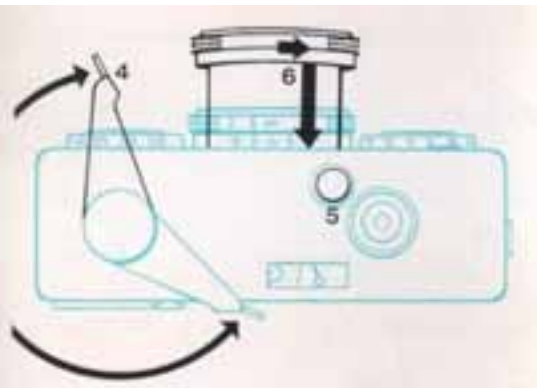
Sie lösen aus (2). Mit dem nächsten Griff führen Sie den Spannhebel (Filmtransport) bis zum Anschlag (3). So ist die Rollei 35 sofort wieder schulibereit.

Doppelbelichtungen, Leerfelder und Bildüberschneidungen sind ausgeschlossen.

Nach der Aufnahme

Sie spannen nochmals (4) - schon im Gedanken an die spätere Aufnahme.

Bis Sie gespannt haben, bleibt auch das Objektiv verriegelt. Erst dann gibt der Druck auf den Sperrknopf (5) das Objektiv frei: es laßt sich zurückdrehen und einschieben (6). Die Kamera paß wieder flash in die Tasche.



Before Shooting

Pull out the lens and turn it as far as it will go towards the stop (1) until it engages. Now you can shoot.

The shutter release button (2) is locked as long as the lens is not in shooting position. This handy safety measure stops you from wasting pictures by premature exposure.

From Shot to Shot

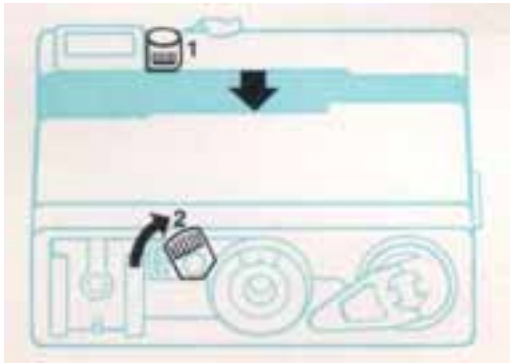
Press the release (2). Then fully pull out the winding lever (film transport) as far as it will go (3). So the Rollei 35 is immediately ready to shoot again.

Double exposures, blank frames and overlapping frames are impossible.

After Each Shot

Tension again (4) to be ready for the next shot.

Until you have tensioned, the lens remains locked. Only then can you unlock it by pressing the button (5); now you can turn it back and push it into the body (6). And the camera is slim again for your pocket.



Das Laden der Kamera

Film einlegen

Hebel (1) nach unten stellen.

Rückwand entriegeln (2) and abziehen.

Platte (3) abklappen.

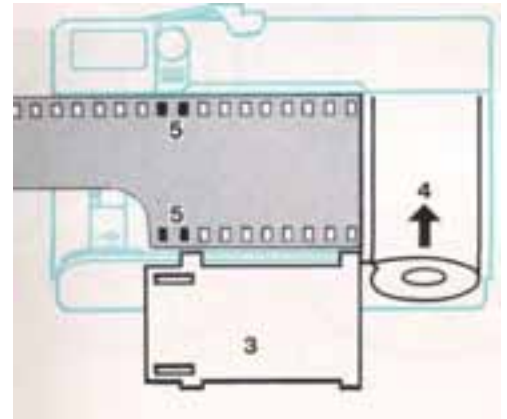
Patrone (4) einschicken and Film so weit herausziehen, bis beide Perforationsränder von den

Zahnen (5) gefasst sind. Danach Platte (3) auf den Film klappen and angedrückt halten.

zum Aufspulen die Randscheibe (7) in Pfeilrichtung so lange drehen, bis sie sich nicht mehr drehen lässt. Rückwand - Riegel am Anschlag (2)! - aufschieben and verriegeln. Den festen Sitz der Rückwand prüfen.

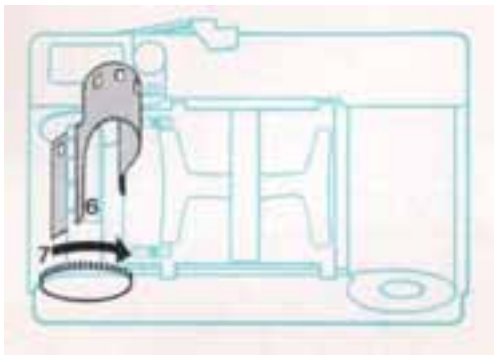
DIN-(ASA-)Wert einstellen

Wichtig für richtige Belichtungsmessung: Schwarze Scheibe (8) an den Kerben drehen and Index auf den DIN-(ASA-)Wert der Filmpackung stellen.



Filmtransport auf Bild 1

Objektiv (9) herausziehen and bis zum Finrstern an den Anschlag drehen. So oft auslösen (10) and bis zum Anschlag spannen (11), bis nach dem Spannen der Bildzähler (12) auf Nr. 1 steht. Die Rollei 35 ist aufnahmebereit.



Loading the Camera

Inserting the Film

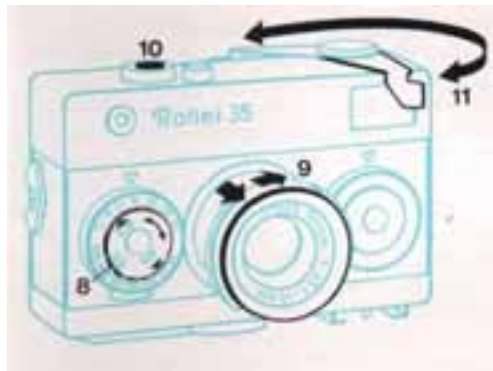
Turn down the lever (1).

Unlock the back (2) and pull it off.

Swing open the pressure plate (3).

Push in the cartridge (4) and pull out the film until both perforated edges engage the sprocket teeth (5). Then swing the pressure plate (3) over the film and hold it down.

Push the film leader fully through the slot (6) and wind it up on the take-up-spool by turn

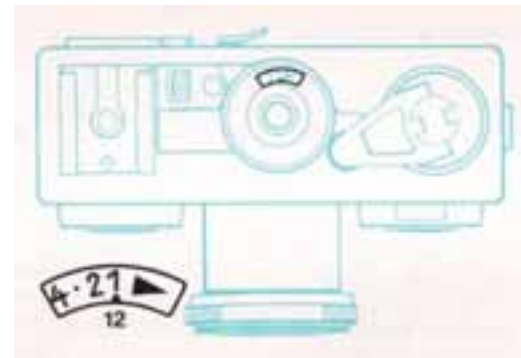


ing the flange (7) in the direction of the arrow as long as it can be turned.

Swing the latch open to its stop (2), push the camera back in place and lock it. Check that the back is firmly secured.

Setting the Film Speed

To ensure correct exposure readings turn the black disc (8) by its milled rim to set the index



to the ASA or DIN rating shown on the film packing.

Advancing the Film to Frame No. 1

Pull out the lens (9) and turn it as far as it will go to engage.

Alternately release (10) and tension by pulling the lever to its stop (11) until after tensioning the exposure counter (12) indicates No. 1. Now the Rollei 35 is ready to shoot.

Die Aufnahme

Beim Einstellen bedienen die Zeigefinger die Skalen am unteren Rand. Das Blendenrad entsperrt sich bei diesem Griff durch den Druck auf die Taste.

Samtliche Einstellwerte sind am Index (Dreieck) von oben her abzulesen.

1. Entfernung einstellen

Objektivring an der Unterkante drehen (1) und Entfernung auf den Index einstellen. Tip ®. Die gleiche Skala ist an der Unterseite der Objektivfassung auch mit Fuß-Einteilung vorhanden.

2. Belichtungszeit vorwählen

Zeitrad drehen (2) und Belichtungszeit am Index einrasten.

Momentbelichtung: Tip ®.

Zeitbelichtung: Tip ©.

3. Belichtungszeiger nachführen

Der Meßbereich beginnt bei Sichtbarwerden des Meßzeigers außerhalb der roten Abdeckung. Zur einwandfreien Messung: Kamera genau auf das Aufnahmeobjekt richten, damit auch der Belichtungsmesser den Motivausschnitt richtig erfährt. Bei Aufnahmen unter freiem Himmel lieber etwas zu tief als zu hoch zielen. In dieser Haltung: Blendenrad (3) drehen und den roten Nachführzeiger (4) auf den Belichtungszeiger einstellen. Falls erforderlich, längere oder kürzere Zeit wählen. Damit sind Zeit und Blende auf richtige Belichtung eingestellt. Zum Ablesen der Werte kann die Kamera jetzt aus der Schußrichtung genommen werden.

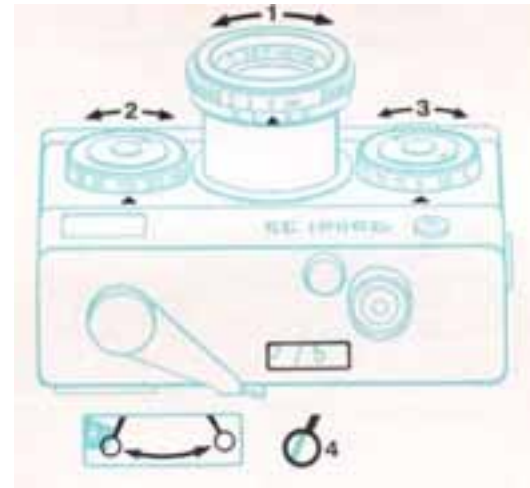
Blendenvorwahl: Tip (D).

4. Auslösen

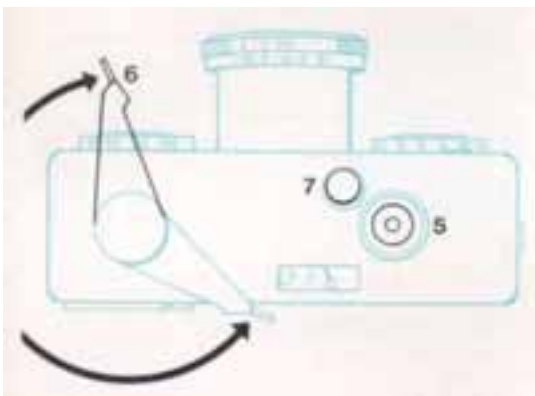
Sucher vor das Auge bringen, Motiv im Leuchtrahmen anvisieren und Auslöser (5) drücken.

Nach der Aufnahme

Um die Kamera wieder schußbereit zu machen: Spannhebel (6) mit dem Daumen bis zum Anschlag führen. (Tip 1-.)



Der Bildzähler zeigt die nächste Aufnahme an. Der gesperrte Spannhebel ist ein Zeichen dafür, daß die Kamera auslösebereit ist. Das Objektiv kann jetzt durch Druck auf den Knopf (7) entriegelt und nach dem Zurückdrehen eingeschoben werden.



Shooting

Set the controls by pressing the index finger against the lower edge of the setting wheels or rings. This also releases the aperture wheel by pressing on the ledge underneath. All settings are read off against the triangular index mark at the top.

1. Set the Distance

Turn the lens mount by its lower edge (1) to set the required distance to the index mark. See also Note ⑧.

The same scale underneath the lens rim carries distances in metres.

2. Pre-select the Exposure Time

Turn the shutter speed wheel (2) to engage the selected exposure time opposite the index mark. For instantaneous exposures see Note ⑧. For time exposures see Note (3). The measuring range starts where the meter needle becomes visible outside the red area.

3. Line up the Matching Pointer

For reliable readings point the camera accurately at the subject, so that the exposure meter

takes in the correct field of view. For shots of doors with large sky areas point the camera, slightly downwards rather than upwards. With the camera held in this way: Turn the aperture wheel (3) to bring the red matching pointer (4) into line with the exposure meter needle. If necessary select a longer or shorter exposure time.

The shutter speed and aperture are now set for correct exposure. To check the settings you can lower the camera from its shooting position. For pre-selecting apertures see Note 07.

4. Releasing

Hold the eye behind the finder eyepiece, sight the subject in the brilliant frame and press the shutter release button (5).

To get the camera ready for the next shot pull the winding lever (6) out as far as it will go with your thumb. (See Note (D).) The exposure counter shows the number of the next shot. If the winding lever is locked, this signifies that the camera is ready for shooting. Now you can release the lens by pressing the button (7), and turn and push it back into the body.

Die Entnahme des Films

Nach der letzten Aufnahme (36., 20. oder 12. Aufnahme, je nach Filmlänge) wird der belichtete Film in die Patrone zurückgespult: Hebel (1) nach oben stellen.

Kurbel (2) herausklappen and in Pfeilrichtung drehen, bis der Widerstand des Filmzugs verschwunden ist.

Kurbel einklappen, Hebel (1) nach unten stellen.

Rückwand entriegeln and abnehmen, Patrone herausnehmen and möglichst in der Originalverpackung lichtsicher aufbewahren. Farbfilm baldigst zur Entwicklung geben.

Das Laden and Entladen der Kamera mindestens im eigenen Körperschatten, nie in greller Sonne durchführen.

Tips für die Praxis

10 Filmtransport

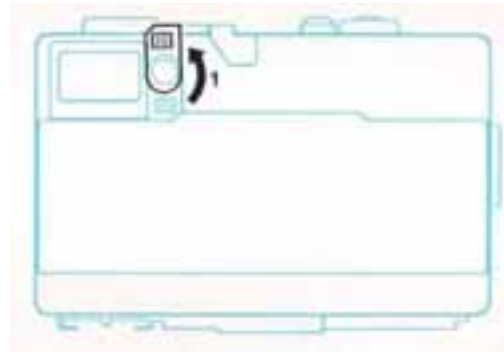
Der Spannhebel kann in zugigem Schwung oder auch in zwei Teilschwenkungen zum Anschlag geführt werden - wie es Ihnen bequemer ist.

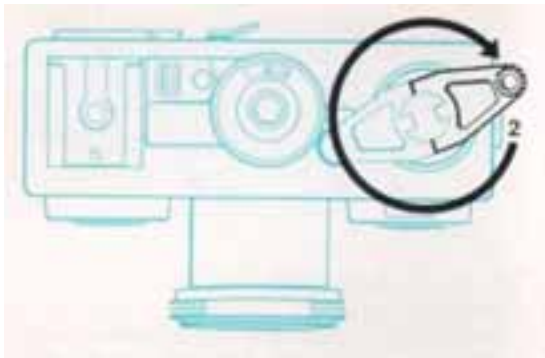
02 Ist die Kamera geladen?

Entsteht nach längerer Pause diese Frage: Rückspulkurbel herausklappen and in Pfeilrichtung sanft zu drehen versuchen. Ein auftretender Widerstand zeigt an, daß ein Film eingelegt ist. Bei ungeladener Kamera läßt sich die Kurbel frei drehen.

03 Filmmerkscheibe einstellen

Damit Sie jederzeit wissen, mit welcher Filmsorte die Rolle 35 geladen ist: Schwarze Scheibe an den Kerben drehen and Index auf die benutzte Filmsorte stellen (Schwarz-weiß-Negativfilm, Color-Negativfilm, Color-Kunstlichtfilm, Color-Tageslichtfilm).





Unloading the Film

After the last picture (depending on the film length frame 36, 20 or 12) the film has to be rewound:

Turn the lever (1) upwards.

Unfold the crank (2) and turn in the direction of the arrow until the resistance of pulling the film disappears.

Fold up the crank again and turn down the lever (1)

Unlock and remove the camera back, take out the cartridge and preferably repack it lighttight in its original packing. Get colour films processed as soon as possible.

Never change film in direct sunlight! Utilize, at least, the shadow of your own body!

Practical Notes

- Film Transport

You can operate the transport lever either in one swing or in two short swings until it locks - whichever you prefer.

- Is the Camera Loaded?

If you are not sure after a long interval, unfold the rewind crank and try turning it gently in the direction of the arrow. If you meet a resistance you know that there is a film in the camera. If the camera is empty, the crank turns freely.

- Setting the Film Type Indicator

To keep a check on the type of film you have in the Rollei 35 turn the black disc by its notches and set the pointer to the film type in use (black and white negative, colour negative film, artificial light colour film, daylight type colour film).



® Wahl der Belichtungszeit

Die einrastenden Ziffern 2 bis 500 der Zeitskala bezeichnen Sekundenbruchteile. Zwischenwerte sind nicht benutzbar. Die Wahl der ausreichend kurzen Belichtungszeit ist mitbestimmend für die Scharfe des Bildes.

1. Forderung: Aus freier Hand kurz belichten, um die Aufnahme nicht zu „verwackeln“. Hierfür ist 1/30 sec die statthafte langste Zeit. Sicherer and meistbenutzt: 1/60 and 1/125 sec. 2. Forderung: Bei bewegten Szenen um so kurzer belichten, je schneller das Objekt sich bewegt, um „Bewegungsunschärfe“ zu vermeiden. Als Anhalt: Sport 1/500, laufende Kinder 1/250, flottes Fußgangertempo 1/125, Spaziergänger 1/60 oder - aus einiger Entfernung - 1/30 sec. Denn allgemein gilt die Regel: Die Sicherheit der scharfen Bewegungswiedergabe wächst mit zunehmendem Aufnahmeabstand. Außerdem verringert sich die Gefahr der Bewegungsunschärfe, wenn das bewegte Objekt von vorn (statt von der Seite) fotografiert wird.

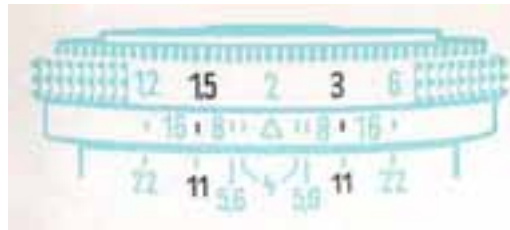
O Zeitbelichtung

Die Einstellung „B“ am Zeitrast gilt für Zeitbelichtungen von beliebiger Dauer. Der Auslöser wird für die Dauer der Belichtung niedergedrückt. Erst beim Loslassen schließt sich der Verschluss.

Durch Zeitbelichtung sind auch Aufnahmen bei schwachem Licht möglich, bei dem der Belichtungsmesser nicht mehr anspricht. Sonderfall: Ergibt sich die Stellung „B“ durch Nachführen des Belichtungszeigers, so gilt in diesem Fall die Belichtungszeit 1 sec (= Verdoppelung des vorausgehenden Zeitwertes). Bei längerer Zeitbelichtung empfehlen sich ein Drahtauslöser mit Feststellvorrichtung, feste Auflage der Kamera oder Stativbenutzung.

® Scharfentiefe

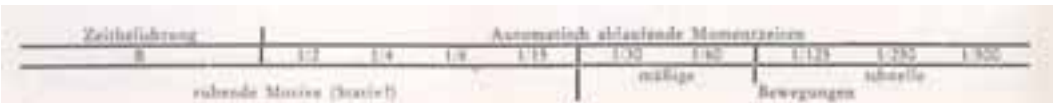
Auch in einem gewissen Bereich vor and hinter der eingestellten Entfernung wird das Motiv in ausreichender Bildscharfe wiedergegeben. Diese

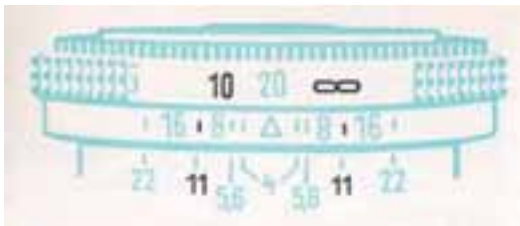


Zone der „Scharfentiefe“ ist auf der Entfernungsskala angezeigt:

Suchen Sie beiderseits des Index die Marke der benutzten Blende auf. Die darüberstehenden Werte der Entfernungsskala nennen den scharf erfaßten Aufnahmebereich. Die Scharfentiefe ist besonders erwünscht bei überraschenden Schnapsschüssen, bei Szenen mit ständig wechselnder Entfernung and bei tief gestaffelten Motiven. Auf der Entfernungsskala sind die gebräuchlichsten Schnapsschulleinstellungen auf 2 m and 6 m rot markiert. Schon bei mittleren Blenden (8 bis 11) erfassen Sie damit einen ausgedehnten Aufnahmebereich:

bei 2 m etwa von 1,5 m bis 3 m, bei 6 m etwa von 3 m bis -.





Secondly, use faster shutter speeds for fast moving subjects to avoid movement blur. Thus sports shots need 1/500 second, running children 1/250, fast walking pedestrians 1/125, ambling people 1/60 or - if farther away - 1/30 second.

As a rule, the farther away the moving subject, the sharper it will appear. The risk of movement blur is also reduced by shooting in the direction of the movement (rather than across it).

05 Time Exposures

The B setting on the shutter speed wheel provides time exposures of any required length. Keep the release button depressed for the required exposure time. The shutter closes when you let go again.

With time exposures you can also take shots in very poor light which is too weak for an exposure meter reading. As a special case, if you arrive at the B setting by lining up the

matching pointer, the correct exposure time 1 second (double the next exposure setting). For long time exposures place the camera on firm support or a tripod and use a cable release with time lock.

® Depth of Field

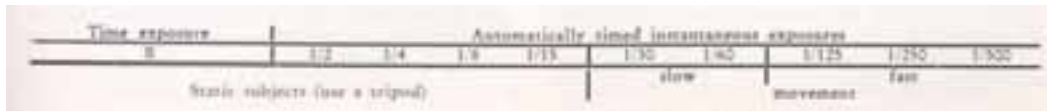
The image of a subject is sufficiently sharp over a range of distances in front of and behind the focused distance. This depth of field zone shown on the distance scale: Look up the index line of the aperture in us to each side of the focusing index. The distant figures on the focusing scale opposite these lines then indicate the sharply covered subject range.

Depth of field is particularly desirable for candid snapshots, sports photography with rapidly changing subject distances, and for scenes extending in depth. For this reason the most use full snapshot settings of 6 and 20 feet at marked in red on the distance scale. At a medium aperture (f/8 to f/11) these settings provide extended focusing ranges: at 6 feet from about 4'/s to 9 feet; at 20 feet from about 10 feet to infinity «.

® Selecting the Shutter Speed

The figures 2 to 500 on the shutter speed scale indicate fractions of a second. The speed ring engages at each setting; you cannot set intermediate values. Select a sufficiently fast shutter speed for sharper pictures:

Firstly, use fast speeds for hand-held shots to avoid camera shake. Here 1/30 second is the longest permissible time; 1/60 or 1/125 second is safer and more frequently used.



Scharfeinstellung bei Fernsichten mit Vordergrund:

oc-Marke auf die Marke der benutzten Blende einstellen. So reicht die Scharfentiefe am weitesten in den Vordergrund.

® Blendenvorwahl

Es hängt vom Motiv ab, ob Sie den Belichtungszeiger mit dem Blendenrad oder mit dem Zeitrad nachfahren.

Bei bewegten Objekten wird die Zeit vorgewählt, um sich die erforderliche kurze Belichtungszeit zu sichern. Nachgeführt wird mit der Blende.

Hat dagegen die Scharfentiefe den Vorrang, wird die erforderliche Blende ermittelt und vorgewählt. Der Zeiger wird jetzt mit dem Zeitrad nachgeführt. (Um nach Vorschrift einen einrastenden Zeitwert zu erreichen, wird - falls erforderlich - das Nachfahren mit dem Blendenrad beendet.)

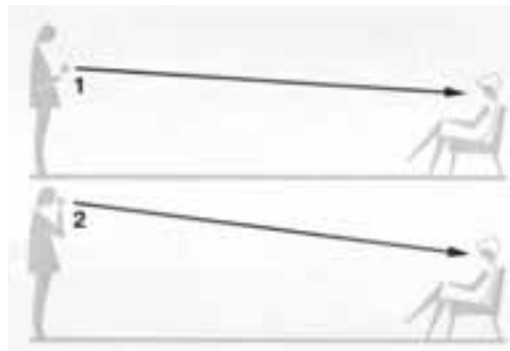
in jedem Fall muss die Kamera beim Nachfahren auf das Aufnahmeobjekt gerichtet sein.

® Richtig belichten

Grundregel: Die Kamera muss beim Belichtungsmessen (1) genau in Aufnahme-richtung (2) auf das Objekt zielen, dem die Messung gilt. Ein unabsichtliches Verkanten - etwa bei Landschaftsaufnahmen gegen den Himmel - kann das Meliergebnis verfälschen und in diesem Fall zu Unterbelichtung führen.

Der Belichtungsmesser bewertet die durchschnittliche Gesamthelligkeit des anvisierten Objektfeldes. Bei Motiven mit normalen Kontrasten gibt er automatisch die richtige Belichtung an. Doch auch bei Aufnahmen mit starken Helligkeitsgegensätzen lässt sich die Messung so durchführen, dass die bildwichtigen Partien richtig belichtet sind.

Normalfall: Das Objekt ist von vorn oder schräg von der Seite beleuchtet. Schwere Schatten fehlen. Hell und Dunkel sind im Gleichgewicht. (Diese gleichmäßige Frontalausleuchtung liefert auch bei Farbaufnahmen die sattesten Farben.)
Ergebnis: Die gemessene Belichtung stimmt für das gesamte Bildfeld.



Sonderfall: Zwischen Hauptmotiv und Hintergrund besteht ein starker einseitiger Helligkeitskontrast. Beispiel: Bei einem sonnengebräunten Portrat vor leuchtenden Wolken wurde die Gesamtmessung den Himmel überbewerten. Belichtungswichtig ist jedoch der Kopf.

Abhilfe: Sie gehen jetzt zur Nahmessung mit der Kamera dicht an das Objekt heran (3), bis das Hauptmotiv den Sucher ausfüllt. Nach Einstellen der Belichtung kehren Sie zur Aufnahme an den früheren Standpunkt (4) zurück.

Pre-selecting Apertures

According to the type of subject you can line up the matching pointer with the meter needle by turning either the aperture wheel or the shutter speed wheel.

With moving subjects pre-select the exposure time to make sure of a suitably fast shutter speed. Then match up the pointers by turning the aperture wheel.

If on the other hand depth of field is more important, determine the required aperture and pre-select this. Now match up the pointers by turning the shutter speed wheel. If necessary complete the exact matching with the aperture wheel. Selected speed have to be in click-stop position.

In every case the camera must point at the subject while you line up the pointers.

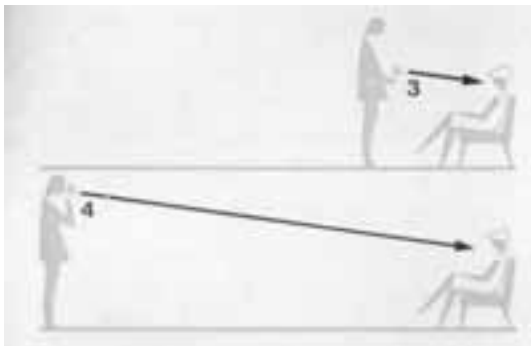
Ⓜ Correct Exposure

As a basic rule, always point the camera while taking exposure readings (1) exactly in the direction of the subject (2). Inadvertent tilting of the camera - for example into the sky while taking landscape views - can falsify the reading and in this case lead to under-exposure.

The exposure meter evaluates the average brightness of the measured subject field. With subjects of average contrast it automatically indicates the correct exposure. But even with shots of considerable brightness range you can take the readings in such a way as to ensure correct exposure for the main subject.

Normal subjects: the view is lit from the front or at an angle from the side. There are no heavy shadows, and dark and bright areas are balanced. (This uniform front lighting also yields the most saturated colours in colour shots.) Result: The measured exposure is correct for the whole field of view. A special case: The main subject contrasts strongly in brightness against the background. For example, with a portrait of a suntanned face against bright clouds an average reading would give too much importance to the sky. Yet it is the head which matters for the exposure. The right way: Take a close-up reading with the camera near the subject (3) until the main object completely fills the finder. After setting the exposure go back for shooting to the previous viewpoint (4).

For distant views with near foregrounds set the infinity marking c to the depth of field mark for the aperture in use. That extends the depth of field to the nearest possible point in the foreground.



Ersatzmessung: Ist eine Nahmessung nicht möglich, visieren Sie ein Ersatzobjekt mit normalen Kontrasten bei gleicher Beleuchtung an and verwenden diese Einstellung zur Aufnahme.
Gegenlicht: Bei Aufnahmen gegen das Licht empfiehlt es sich, die gemessene Blende um einen Wert zu öffnen (nachstkleinere Blendenzahl).
Bei Farbmotiven, die Sie auf Farbumkehrfilm fotografieren, sind starke Helligkeitskontraste nach Möglichkeit zu vermeiden. Bei Nahmessung der Schatten ergeben sich meist schon zu lange Belichtungszeiten für die besonnten Bildteile, die dann in der Projektion zu hell and farblos wirken. Die Messung der Gesamthelligkeit (Normalfall) liefert auch hier Bilder, die dem natürlichen Farbeindruck am besten entsprechen.

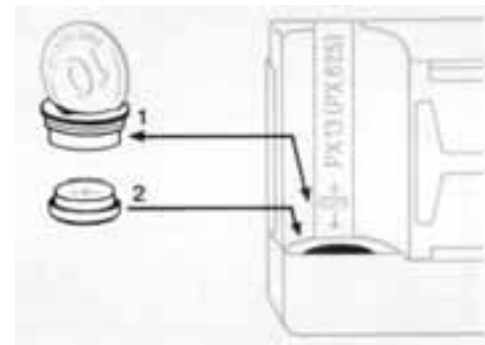
☞ Batteriewechsel

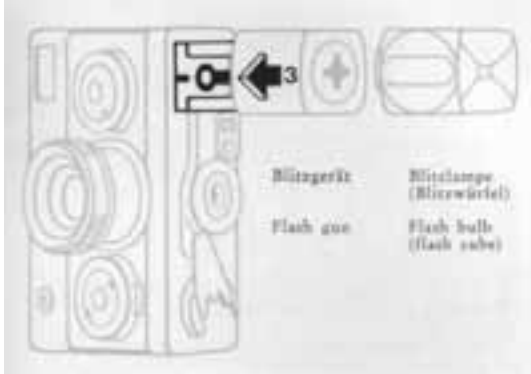
Der CdS-Belichtungsmesser ist durch kleine Bauweise ausgezeichnet and wird mit einer Mallory-Batterie PX 13 betrieben.
Haltbarkeit der Batterie nach Angabe des Herstellers: 18 bis 24 Monate. Diese Lebensdauer setzt voraus, daß die Kamera bei Nichtgebrauch

in der Tasche (im Dunkeln) aufbewahrt wird. (Der Spannungsverlust tritt plötzlich ein. Kennzeichen: Der Belichtungsanzeiger schlägt nicht mehr aus.)
Empfohlene Sicherheitsmaßnahmen: Batterie alljährlich wechseln.
Batterie bei langer Nichtbenutzung aus der Kamera nehmen.
Verbrauchte Batterien auf jeden Fall entfernen.
Batterie bei starker Kälte (Auskuhlung der Kamera unter -10°C) gegen die Type PX 625 austauschen.
Auswechseln: Kamera öffnen. Die geschlitzte Schraubkappe (1) mit einer Münze lösen and abschrauben. Frische Batterie in die Kamera einsetzen, so daß das Zeichen + sichtbar bleibt (2). Schraubkappe anschrauben and mit Münze festziehen.

io Aufnahmen mit Blitzlicht

Im Steckschuh mit Mittenkontakt kann ein Blitzgerät eingeschoben werden (3). Blitzgeräte ohne Mittenkontakt erfordern ein Zwischenstück mit seitlichem Kontakt zum Anschließen des Kabels.
Es sind Blitzlampen and Elektronenblitz verwendbar. Für Farbaufnahmen dürfen nur blaue





Substitute readings: If a close-up reading is not possible, point the camera at a substitute object of average contrast and under the same lighting. Use the setting obtained for the exposure.

Against the light: When shooting against the light open the lens aperture by one step (next lower f/number).

For colour subjects to be taken on reversal colour film avoid very great brightness differences. A close-up reading of the shadow areas usually leads to excessive exposure for the sunlit image portions, which then appear too light and burnt out when you project the slide. An average brightness reading (as in the normal case) here again yields pictures which correspond most closely to the natural colour impression.

(9 Changing the Battery

The cadmium sulphide exposure meter is particularly compact and powered by a Mallory battery PX 13.

According to the manufacturer, the durability of the battery is 18 to 24 months, provided that the unused camera is kept in the case (i. e.

in the dark). (The voltage drop occurs suddenly.)
Symptom: the exposure meter needle does not deflect any more.)

Recommended precautions:

Change battery annually.

Remove battery if the camera is not used over an extended period.

Always remove and discard exhausted batteries.

At very low temperatures (camera cooled to below $-10^{\circ}\text{C} = +14^{\circ}\text{F}$) change battery to type PX 625.

To change the battery, first open the camera. Unscrew the slotted screw cap (1) with a coin. Insert the fresh battery into the camera, so that the plus sign + remains visible (2). Replace the screw cap and screw tight with coin.

10. Flash Shots

The accessory shoe with central flash outlet takes a flash gun (3).

Flash guns without central contact in the foot require an adapter with an outlet at the side to take the plug-in flash cable. Flash bulbs and electronic flash can be used. For colour shots use only blue bulbs or electronic flash.

Blitzlampen oder Elektronenblitz benutzt werden.

Bei Blitzlichtaufnahmen bleibt der Belichtungsmesser unbeachtet. Für Belichtungszeit, Blende und Aufnahmeabstand gelten die Anweisungen des Blitzlicht-Herstellers. Hierbei sind die Angaben für X-Kontakt zu benutzen. Die Schattenbildung verringert sich, wenn der Blitz über dem Objektiv liegt und Sie die Kamera entsprechend halten: Blitz links bei Hochformat, Blitz oben bei Querformat. Auch in diesen beiden Haltungen lässt sich die Rollei 35 gut bedienen.

n Aufnahmen mit Filter

In das Gewinde der Objektivfassung kann ein Filter eingeschraubt werden (1).

Filter erfordern eine Belichtungskorrektur. Auf der Fassung ist dieser Wert eingraviert. Er gibt die Stufen an, um die entweder die Blende geöffnet (kleinere Blendenzahlen) oder die Belichtungszeit verlängert werden muss.

Meist wird die Belichtung durch Aufblenden korrigiert. Beispiel: gemessene Blende 11, Korrekturwert - 1,5 (= Blendenstufen), benutzte Blende zwischen 8 und 5,6.

Wollen Sie die Korrektur durch Verlangern der Belichtungszeit ausführen, so bedeuten die einrastenden Zeitstufen jeweils volle Korrekturwerte. Ein halber Wert kann nur durch eine halbe Blendenstufe berücksichtigt werden.

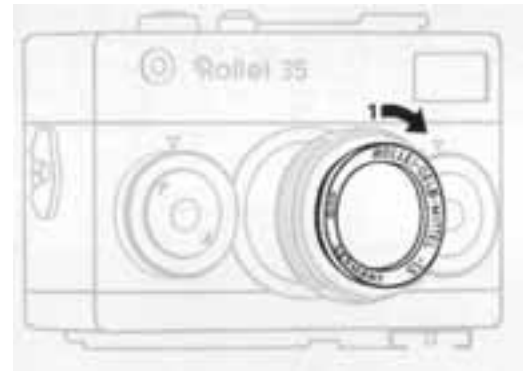
Rollei-Filter für Schwarzweiß-Aufnahmen:

Rollei-Gelbfilter, mittel (Belichtungskorrektur -1, 5). Es gibt den Himmel dunkler, die Wolken leuchtender und die Schneesatten plastischer wieder.

Rollei-Orangefilter (Belichtungskorrektur -1,5 bis -3, abhängig von der benutzten Filmsorte). Es vertieft das Himmelblau bis zu Gewitterschwere und hellt Gelb und Rot auf.

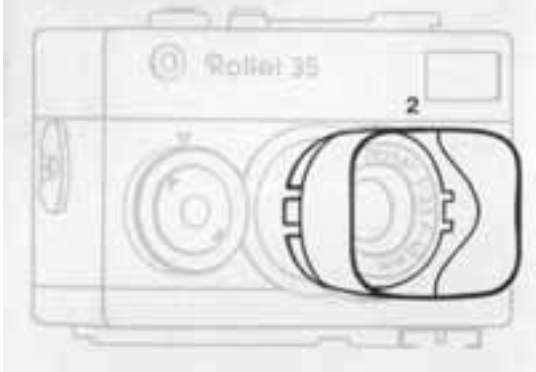
Rollei-Filter für Farb-Aufnahmen:

Rollei-Filter H 1 und Rollei-Farbkonversionsfilter R 1,5 (keine Belichtungskorrektur bei diesen Filtern) dämpfen den „Blaustich“, der an wolkenlosen Tagen durch das vorherrschende Blaulicht besonders bei Fernsichten auftreten kann. Der Wunsch nach insgesamt wärmerem Farbcharakter rechtfertigt bei manchen Farb-umkehrfilmen den ständigen Gebrauch des Filters R 1,5.



12 Aufnahmen mit Sonnenblende

Am Außenrand des Objektivs lässt sich die Rollei-Sonnenblende aufstecken (2), um das Objektiv vor direkt auftreffenden Sonnenstrahlen, aber auch vor Wasserspritzern und Regentropfen zu schützen. Sie sichert den Aufnahmen die gewohnte Brillanz und Scharfe und ist besonders bei Aufnahmen gegen die Sonne stets zu empfehlen.



For flash shots ignore the exposure meter. Set the exposure time, aperture and subject distance as recommended by the manufacturer of the flash unit. Use the settings indicated for Xcontact. Shadow areas are reduced if the flash gun is situated above the lens and you hold the camera accordingly: keep the flash to the left of the camera for upright shots, and on top for horizontal shots.

The Rollei 35 is easy to operate in both these positions.

n Exposures with Filters

The thread of the lens mount takes a screw-in filter (1).

Filters require an exposure correction. Its value is engraved on the filter mount. This indicates the number of steps by which the aperture has to be opened (towards lower f/numbers) or the exposure time increased.

Usually the exposure is corrected by opening the aperture. For example if the measured aperture is f/11, and the filter correction value -1.5 (i. e. 1 1/2 aperture steps), use an aperture setting between f/8 and f/5.6. If you want to correct by increasing the exposure time, moving the shutter speed wheel from one value to the next corresponds to a full exposure step correction. Half steps can only be allowed for by intermediate aperture settings.

Rollei filters for black-and-white shots:
Rollei medium yellow filter (exposure correction -1.5). This makes the sky reproduce

darker, clouds more brilliant and improve modelling in snow shadows. Rollei orange filter (exposure correction -1. to -3, according to the film type used). This darkens blue skies to give heavy thunderstorm effects and lightens yellows and reds.

Rollei filters for colour shots:

Rollei filter H 1 and Rollei colour conversion filter R 1.5 (these require no exposure correction). They subdue blue casts which can arise on cloudless days through the predominant blue skylight, especially in distant views. With some reversal colour films a warmer overall rendering may be desirable. In that case the R 1.5 filter may be used for all shots.

i2 Shooting with the Lens Hood

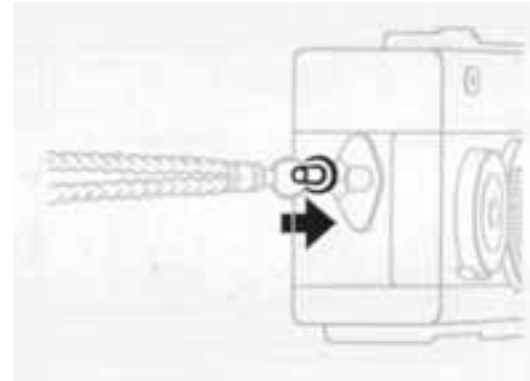
The outer rim of the lens will take the push on Rollei lens hood (2) to protect the lens against direct rays from the sun, as well as against splashes of water and drops of rain. It ensures optimum brilliance and sharpness for your shots. Always use it when shooting into the sun..

is Tragschlaufe and Ledertasche

Die Tragschlaufe wird am seitlichen Halter befestigt: Die vorstehenden Haltefedern mit dem Knopf der Schlaufe an die Kamera drücken and den Knopf einschieben.

Zum Losen: Federn mit dem Fingernagel niederdrücken and Knopf abziehen.

Mit der Schlaufe kann die Kamera audi in der Ledertasche am Handgelenk getragen werden. Nadi Öffnen des Reiflverschlusses wird die Tasche zurückgeschoben. Sie hangt wahrend der Aufnahme an der Tragschlaufe.



14 Umgang mit der Rollei 35

Die Rollei 35 ist für den taglichen Gebrauch konstruiert and in alien Teilen sehr solide gebaut. Bewahren Sie jedoch die Kamera vor hartem Sto13 and Fall. Streifen Sie zur Vorsicht die Tragschlaufe über das Handgelenk. Schutzen Sie die Rollei 35 vor Nasse, fliegendem Staub, Seesand and dauernder Sonnenbestrahlung. Das gilt besonders für die geöffnete

Kamera beim Filmwechsel. Es empfiehlt sich, gelegentlich das Innere des Gehäuses mit einem Pinsel zu säubern.

Ein weicher Haarpinsel ist auch für das Objektiv das mildeste Pflegemittel. Vor Fingerspuren sind die Linsen durch ihre tiefe Lage ohnehin geschützt. Filter reinigen Sie am besten erst mit Pinsel and polieren mit einem entstaubten Rehleder oder einem sauberen Taschentuch nach.

Wenn die ausgekühlten Linsen im Winter beim Übergang ins Wärme beschlagen, warten Sie einige Augenblicke, bis die Feuchtigkeit von selbst verdunstet ist.

Und wenn sich daheim oder auf Reisen sonst einmal technische Sonderfragen ergeben, erinnern Sie sich bitte daran, daß der internationale Rollei-Service Ihnen überall mit Rat and Auskunft zur Verfügung steht.

13 The Wrist Strap and Leather Case

The wrist strap is fixed to the fitting at the side. Push the protruding retaining spring against the camera body with the button on the strap and push the button home.

To remove, push down the spring leaves with a fingernail and slide off the button. With the strap the camera can hang from the wrist even when it is in its leather case. Simply open the zip fastener of the case and push back the latter. During shooting it simply hangs from the strap.

10 Taking Care of the Rollei 35

The Rollei 35 is particularly solidly built for everyday use.

However, protect the camera against hard knocks and don't drop it. As a safety measure wrap the wrist strap around your wrist.

Protect the Rollei 35 against moisture, dust, wind-blown sand at the seaside and continuous exposure to sunlight. This applies especially when the camera is opened while changing

films. From time to time clean the inside of the body with a soft brush.

A soft sable brush is also the best means for cleaning the lens. The lens surfaces are sufficiently recessed to reduce the risk of accidental finger marks.

To clean filters, first dust them with a soft brush and then polish with a dust-free chamois leather or a clean handkerchief. If the lens surface mists over in the winter

when taking the camera from the cold air outside into the warm air of a room, wait a few moments until the deposit of moisture has evaporated on its own.

And if at any time you have a special technical query - at home or on your travels abroad - remember that the international Rollei Service is always at your disposal for advice and information.